

Hansa
by styro

LED-Tischleuchte / Wandleuchte Horizon

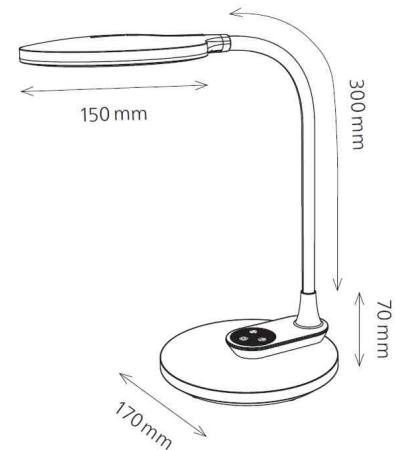
- als Tisch oder Wandleuchte nutzbar
 - stufenlos oder in 3 Stufen dimmbar
 - 3 Farbtemperaturen von warmweiß bis tageslichtweiß
 - hervorragende Lichtqualität mit RA >90
 - Leuchtenkopf durch Schwanenhals flexibel einstellbar
- **Lichtquelle:** Dieses Produkt enthält eine Lichtquelle der Energieeffizienzklasse **F** • das Leuchtmittel kann nicht ausgewechselt werden.
 - der Aufbau der Leuchte erlaubt keinen Austausch des Leuchtmittels, da die Gefahr besteht, die Leuchte dabei zu beschädigen.
 - Leistung: 9 W
 - gewichteter Energieverbrauch: 9 kWh / 1000 h
 - Spannung: 100-240 V AC, 50-60 Hz
 - Lichtstrom: 530 Lumen
 - Farbtemperatur: 2.800 - 5.700 Kelvin (warmweiß - tageslichtweiß)
 - max. Beleuchtungsstärke: 1900 Lux (Messabstand 30 cm, 3800 Kelvin)
 - Farbwiedergabeindex (Ra): >90
 - Lebensdauer: 30.000 Stunden
 - Eurostecker
- max. Ausladung: 250 mm
 - max. Höhe: max. 390 mm
 - Armlänge: 33 + 300 mm Schwanenhals
 - Sockel: Durchmesser: 170 x (H)18 mm
 - Wandhalterung: (B)54 x (T)120 x (H)18 mm
 - Leuchtenkopf: Durchmesser: 150 x (H)18 mm
 - Kabellänge: 1,3 m
 - Material: ABS-Kunststoff, Silikon



LED-Tischleuchte / Wandleuchte Horizon, schwarz



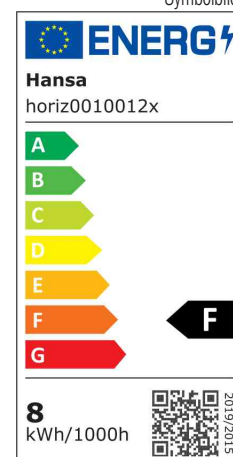
LED-Tischleuchte / Wandleuchte Horizon, weiß



Symbolbild: Detailsansicht



Symbolbild: Nutzung als Wandleuchte



Produkt	Ausführung	Farbe	Leistung	Farbtemperatur	Spannung Leuchtmittel	EEK	Hersteller-Nummer	Bestell-Nummer
LED-Tischleuchte "Horizon"	Standfuß	schwarz	9 Watt	2800-5700 K	100-240 V	E	41-5011.127	61000377
		weiß	9 Watt	2800-5700 K	100-240 V	E	41-5011.126	61000376