

**HANSA**  
by styro

## LED-Tischleuchte Nimbus

- stufenlos dimmbar
- 3 Farbtemperaturen von warmweiß bis tageslichtweiß
- angenehme und blendfreie Lichtverteilung
- Leuchtenkopf und Doppelarm sind vielfältig einstellbar

- **Lichtquelle:** Dieses Produkt enthält eine Lichtquelle der Energieeffizienzklasse **E** • das Leuchtmittel kann nicht ausgewechselt werden.
- der Aufbau der Leuchte erlaubt keinen Austausch des Leuchtmittels, da die Gefahr besteht, die Leuchte dabei zu beschädigen.
- Leistung: 9 W
- gewichteter Energieverbrauch: 9 kWh / 1000 h
- Spannung: 100-240 V AC, 50-60 Hz
- Lichtstrom: 600 Lumen
- Farbtemperatur: 3.000 - 6.500 Kelvin (warmweiß - tageslichtweiß)
- max. Beleuchtungsstärke: 1200 Lux (Messabstand 40 cm / 4000 Kelvin)
- Farbwiedergabeindex (Ra): >80
- Lebensdauer: 30.000 Stunden
- Eurostecker

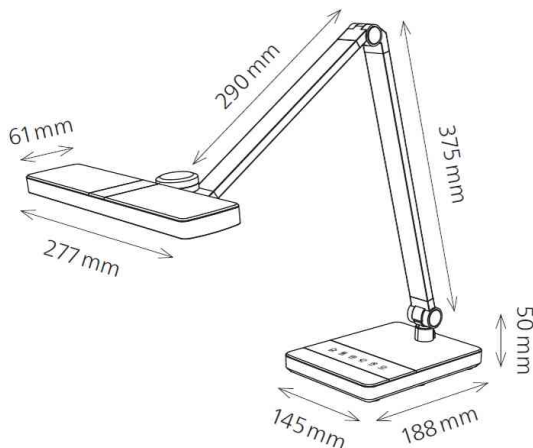
- max. Ausladung: 570 mm
- max. Höhe: max. 750 mm
- Armlänge: 290 + 375 + 30 mm
- Leuchtenfuß: (B)145 x (T)188 x (H)22 mm
- Leuchtenkopf: (B)61 x (T)277 x (H)17 mm
- Kabellänge: 1,3 m
- Material: ABS-Kunststoff, Aluminium



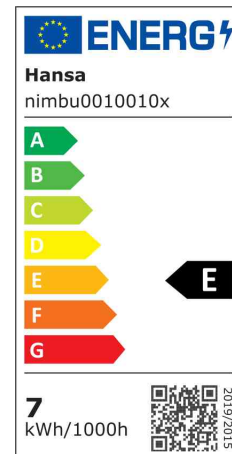
LED-Tischleuchte Nimbus, schwarz



LED-Tischleuchte Nimbus, silber



Symbolbild: Detailsicht



Produkt	Ausführung	Farbe	Leistung	Farbtemperatur	Spannung Leuchtmittel	EEK	Hersteller-Nummer	Bestell-Nummer
LED-Tischleuchte "Nimbus"	Standfuß	schwarz	9 Watt	3000-6500 K	100-240 V	E	41-5011.108	61000367
		silber	9 Watt	3000-6500 K	100-240 V	E	41-5011.107	61000366