

HANSA
by styro

LED-Tischleuchte Novano

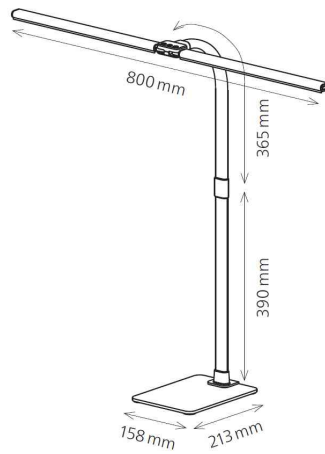
- LED-Leuchte mit Doppelkopf für flexible Lichtausrichtung
- Bedientasten am Kopf
- Zuschaltbare Abschaltautomatik nach 40 Min.
- Farbtemperatur ist dimm- und wechselbar
- Memory-Funktion

- **Lichtquelle:** Dieses Produkt enthält eine Lichtquelle der Energieeffizienzklasse **F** • das Leuchtmittel kann nicht ausgewechselt werden.
- der Aufbau der Leuchte erlaubt keinen Austausch des Leuchtmittels, da die Gefahr besteht, die Leuchte dabei zu beschädigen.
- Leistung: 20 W
- gewichteter Energieverbrauch: 20 kWh / 1000 h
- Spannung: 100-240 V AC, 50-60 Hz
- Lichtstrom: 1200 Lumen
- Farbtemperatur: 3.000 - 6.500 Kelvin (warmweiß - tageslichtweiß)
- max. Beleuchtungsstärke: 2300 Lux (Messabstand 50 cm)
- Farbwiedergabeindex (Ra): >80
- Lebensdauer: 30.000 Stunden
- Eurostecker

- max. Ausladung: 770 mm
- max. Höhe: 745 mm
- Leuchtenfuß: (B)158 x (T)213 x (H)5 mm
- Leuchtenkopf: (L)800 x (B)27 mm (entfaltet)
- Kabellänge: 1,8 m
- Material: ABS-Kunststoff, Eisen



LED-Tischleuchte Novano



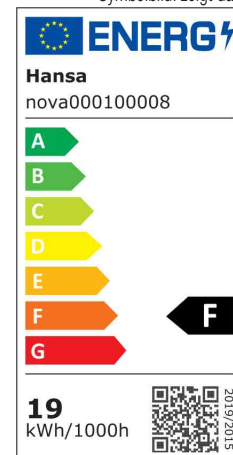
Symbolbild: Detailsicht



Symbolbild: zeigt das Produkt in Anwendung



Symbolbild: zeigt das Produkt in Anwendung



Produkt	Ausführung	Farbe	Leistung	Farbtemperatur	Spannung Leuchtmittel	EEK	Hersteller- Nummer	Bestell- Nummer
LED-Tischleuchte "Novano"	Standfuß	schwarz	20 Watt	3000-6500 K	100-240 V	F	41-5011.009	61000365