



tesa® Power.Kit Befestigungstechnologie

Kleben statt Bohren - einfach und sauber montieren... keine beschädigten Fliesen, kein Dreck - und zudem wiederverwendbar!



SMOOZ



Handtuch-Doppelhaken SMOOZ

Serie SMOOZ = runde Formen für Eleganz in jedem Bad

- aus verchromtem Edelstahl
- wasserfest, rostfrei
- bequeme Montage ohne Bohren - einfach mit der mitgelieferten Klebelösung an die Wand anbringen
- sicherer Halt: belastbar bis max. 6,0 kg
- einfach ablösbar - ohne Schäden am Untergrund
- wiederverwendbar mit Befestigungsadapter BK73
- passt mit seinem eleganten Design in jeden Haushalt

Anwendungsschritte: Untergrund reinigen, Befestigungsadapter auf den Untergrund kleben, mit Klebmasse befüllen, 12 Stunden trocknen lassen, Halterung anbringen, Halterung fixieren

Geeignet für: Fliesen, Metall, Naturstein, Marmor, Beton, Glas, Holz, verschiedene Kunststoffe

Nicht geeignet für: Putz, Tapeten, Wandtextilien und Kunststoffe wie PP, PE und PTFE

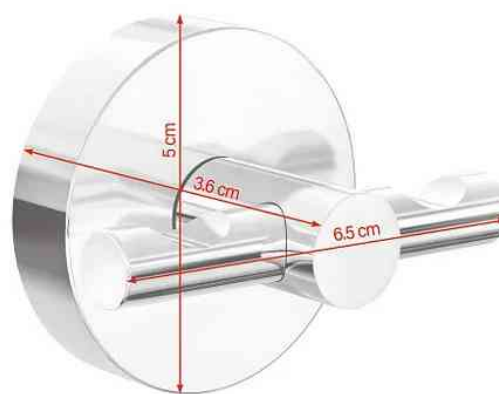
Anwendungsbeispiele:

- zum Aufhängen von Handtüchern in Bad, Küche, Werkstatt oder anderen Bereichen
- zum Aufhängen und Aufräumen von anderen Badutensilien

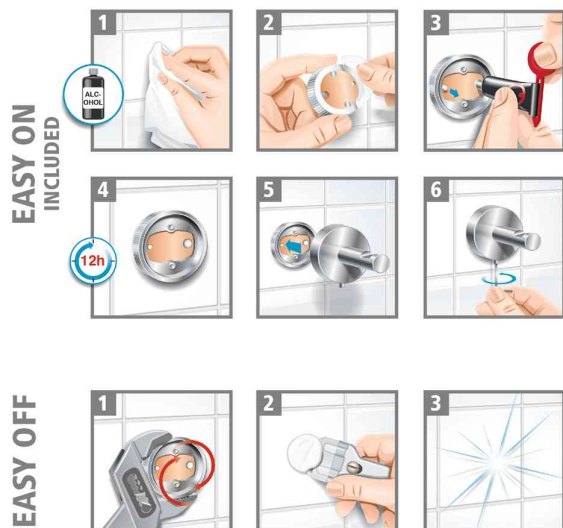
Weitere Artikel der Serie SMOOZ finden Sie über die Stichwortsuche im WebShop!



Handtuch-Doppelhaken SMOOZ



Handtuch-Doppelhaken SMOOZ, Detailsicht



Anwendungsschritte

applicable



Produkt	Ausführung	Maße	Farbe	VE	Hersteller- Nummer	Bestell- Nummer
Handtuch-Doppelhaken SMOOZ	Edelstahl	Länge: 65 mm	verchromt		40630-00000-00	8705084