

LogiLink.

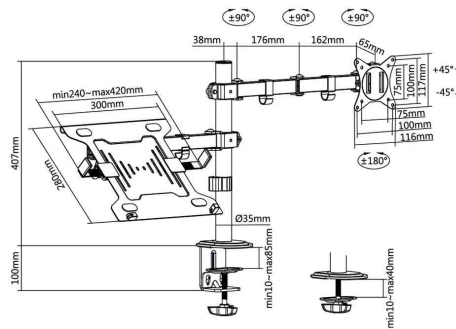
Monitorarm mit Notebookhalterung

für Bildschirme von 43,18 bis 81,28 cm (17" - 32") & Notebook / Tablets von 25,40 bis 39,62 cm (10" - 15,6")

- unterstützt alle VESA Standards bis 100 x 100 mm (VESA 75 x 75 mm, VESA 100 x 100 mm)
- mit Tischklemme für Tischklemm- oder Tischlochmontage
- Armlänge: 376 mm
- Tragkraft Monitor: max. 9 kg / Tragkraft Notebook: max. 4 kg
- Neigung: - 45 Grad / + 45 Grad
- Schwenkung: - 90 Grad / + 90 Grad
- Drehung: - 180 Grad / + 180 Grad
- Tischklemme für Tischstärke: 10 - 85 mm
- Maße Frontplatte: (B)116 x (H)117 mm
- Notebook-/Tablet-Halter: (B)300 x (H)280 mm
- Mast-Höhe: 407 mm, Mast-Durchmesser: 35 mm
- frei einstellbare Höhe für eine optimale ergonomische Position
- mit Kabelmanagement
- Lieferung inkl. Befestigungsmaterial



Monitorarm mit Notebookhalterung



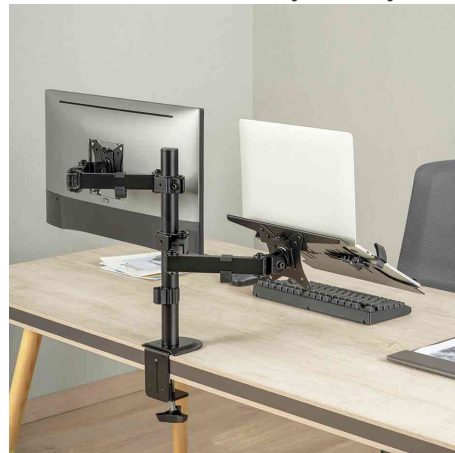
Monitorarm mit Notebookhalterung - Abmessungen



Symbolbild: zeigt das Produkt in der Anwendung



Symbolbild: zeigt das Produkt in der Anwendung



Symbolbild: zeigt das Produkt in der Anwendung



Symbolbild: zeigt die einfache Befestigung

Produkt	Ausführung	Tragkraft	Farbe	Hersteller-Nummer	Bestell-Nummer
Monitorarm mit Notebookhalterung	bis 81,28 cm (32")	bis 9 kg	schwarz	BP0175	11117886