

LogiLink®

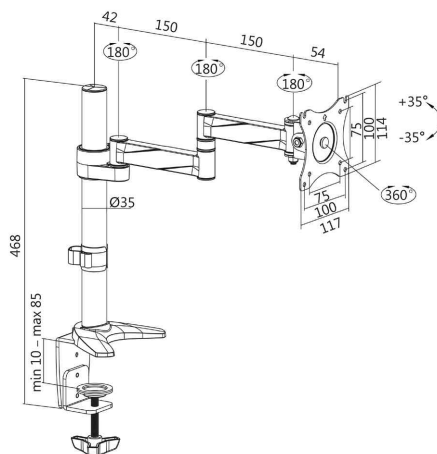
TFT- / LCD-Monitorarm aus Aluminium, Armlänge: 396 mm

für Bildschirme von 33,02 bis 68,58 cm (13" - 27")

- unterstützt alle VESA Standards bis 100 x 100 mm (VESA 75 x 75 mm, VESA 100 x 100 mm)
- mit Tischklemme
- einfaches Kabelmanagement
- höhenverstellbar
- Full Motion - voll beweglich
- Neigung: - 35 Grad / + 35 Grad
- Schwenkung: - 90 Grad / + 90 Grad
- Drehung: -180 Grad / + 180 Grad



TFT- / LCD-Monitorarm aus Aluminium



TFT- / LCD-Monitorarm aus Aluminium - Abmessungen



Symbolbild: zeigt das Produkt in der Anwendung

Produkt	Ausführung	Tragkraft	Farbe	Hersteller-Nummer	Bestell-Nummer
TFT-/LCD-Monitorarm aus Aluminium	bis 27" (68,58 cm)	bis 8 kg	schwarz / silber	BP0076	11116723