

Was ist der "circadiane Rhythmus" ? Der circadiane Rhythmus ist ein biologischer Rhythmus, der eine Vielzahl physiologischer Prozesse bei Mensch und Tier bestimmt. Er hat Einfluss auf kognitive Fähigkeiten, den Schlaf-wach-Rhythmus, die Herzfrequenz, die Stimmung, das Gedächtnis und die Körpertemperatur. Er ist auf ca. 24 Stunden ausgelegt und wird vom Tageslicht beeinflusst und synchronisiert. Der Mensch verbringt heutzutage über 80% seiner Zeit in geschlossenen Räumen bei künstlichem Licht. Das fehlende natürliche Tageslicht trägt dazu bei, dass sich unsere biologischen Rhythmen verschieben. Eine Reduzierung der Schlafdauer kann die Folge sein. Darüber hinaus führt ein beeinträchtigter circadianer Rhythmus zu Schlafstörungen und schlechter Gemütsverfassung. Auch eine verminderte Konzentrationsfähigkeit und ein größeres Risiko für jahreszeitlich bedingte Depressionen können mögliche Folgen sein.

Tageslicht-Leuchte SUNLIGHT

Wenn künstliches Licht zu Tageslicht wird

- über die App "My UNILUX" kann das Licht optimal gesteuert werden
- indem Beleuchtungsstärke und Farbtemperatur der Entwicklung des Sonnenlichtes im Laufe des Tages nachempfunden werden, unterstützt SUNLIGHT den individuellen circadianen Rhythmus samt seiner Wirkung auf das Hormon-Management
- der automatische Modus wird in der App auf die persönlichen Arbeitszeiten eingerichtet
- über einen vorprogrammierten circadianen Rhythmus liefert die Leuchte dann zu jeder Tageszeit das Licht, das benötigt wird, um natürliche Rhythmen zu unterstützen und bei besten Sehkomfort zu arbeiten
- das Licht kann ebenfalls im manuellen Modus stufenlos reguliert werden

Die Vorteile der Unterstützung des circadianen Rhythmus:

- stärkt Konzentration, Wachsamkeit und Gedächtnis
- verbessert Leistungsfähigkeit, Schlafqualität und Wohlbefinden
- mindert Müdigkeit und Übellaunigkeit

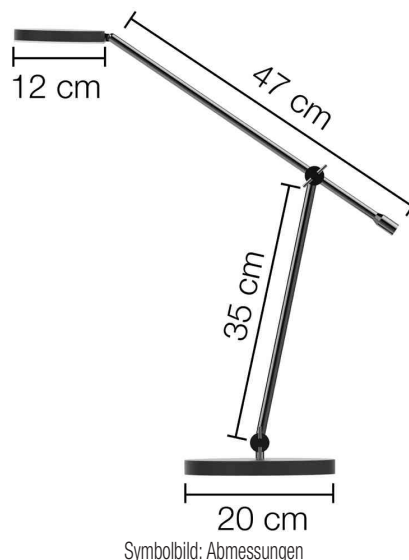
• Lichtquelle: Dieses Produkt enthält eine Lichtquelle der Energieeffizienzklasse G

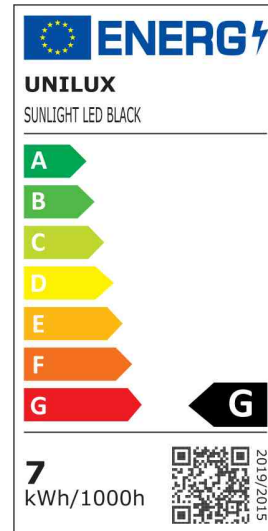
- die Leuchte enthält eingebaute LED-Lampen
- die Lampen können in der Leuchte nicht ausgetauscht werden
- Leistung: 6,5 W
- Gewichteter Energieverbrauch: 7 kWh / 1000 h
- Lichtstrom: 600 Lumen
- Lichtausbeute: 100 lm/W
- Farbtemperatur: 2700-5000 Kelvin (warm-neutralweiß)
- max. Beleuchtungsstärke 1300 Lux (gemessen 400 mm ab Tischoberfläche)
- Farbwiedergabeindex (Ra): 80
- Lebensdauer: 50.000 Stunden

- Maße: Unterarm: 350 mm, Oberarm: 470 mm
- Durchmesser Leuchtenkopf: 120 mm
- Durchmesser Sockel: 200 mm
- Material: Arm, Sockel und Leuchtenkopf aus Stahl
- Eurostecker



Tageslicht-Leuchte SUNLIGHT





Produkt	Ausführung	Farbe	Leistung	Farbtemperatur	Spannung Leuchtmittel	EEK	Hersteller- Nummer	Bestell- Nummer
Tageslicht-Leuchte SUNLIGHT	Standfuß	schwarz	6,5 Watt	2.700-5.000 K	230 V / 12 V	G	400110128	64000343