

magnetoplan®

LED-Tischleuchte Tropo, mit Standfuß

Mit der innovativen Lumos LED-Schreibtischleuchte in hochglänzendem Glossy-Weiß, können Sie sich durch unterschiedlich einstellbare Lichtfarben Ihre individuelle Lichtatmosphäre kreieren

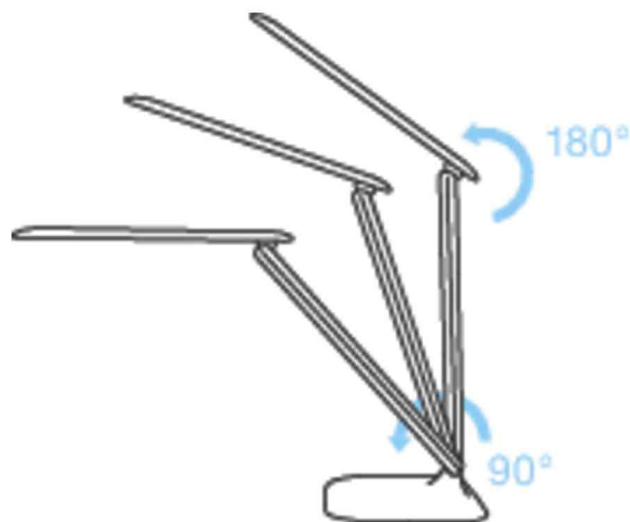
- **Lichtquelle:** Dieses Produkt enthält eine Lichtquelle der Energieeffizienzklasse F
 - die Leuchte enthält eingebaute LED-Lampen
 - die Lampen können in der Leuchte nicht ausgetauscht werden
 - Leistung: 7 W
 - Anzahl der LEDs: 14
 - gewichteter Energieverbrauch: 7 kWh / 1.000 h
 - Verbrauch in ausgeschaltetem Zustand, bei eingestecktem Netzteil: 0,49 W / Stunde
 - Lebensdauer: 35.000 Stunden
 - Lichtausbeute lm/W: cold light = 50 lm, warm light = 50 lm, cold & warm light = 50 lm
 - Lichtstrom (lm): max. 201 Lumen
 - Lichtstärke: 800 Lux (Messabstand 350 mm)
 - Farbwiedergabeindex (Ra): > 70
 - Eingang: DC5 V, 1 A
 - Farbtemperatur: 2.800 - 5.500 Kelvin, 3 Modi
 - Dimmstufen: 5
- Drehbarkeit des Leuchtenkopf: 150 Grad
 - Neigbarkeit des Leuchtenkopfes: 180 Grad
 - Maße Leuchtenkopf: 48 x 263 mm
 - Material: ABS, PS
 - Gewicht: 700 g
 - Größe geschlossen: 150 x 150 x 335 mm
 - Größe offen: 150 x 150 x 545 mm
 - Durchmesser Leuchtenfuß: 150 mm
 - Höhe der Arbeitsstellung: 510 mm
 - Armlänge: 515 mm
 - Kabellänge: 1.520 mm
 - **Lieferumfang:** LED-Schreibtischleuchte, Leuchtmittel, Netz Adapter, Bedienungsanleitung

Augenschutz durch weiches Licht

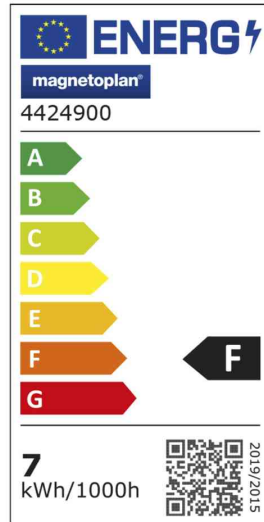
Durch die Nutzung innovativer LED-Platinen wird ein indirektes Licht zur Vermeidung eines Blendeffekts erzeugt. Das Licht wurde außerdem in vertikales Licht ausgerichtet, damit der Arbeitsplatz weich und hell ausgeleuchtet wird.



LED-Tischleuchte Tropo



Symbolbild: Detailsicht



Produkt	Ausführung	Farbe	Leistung	Farbtemperatur	Spannung Leuchtmittel	EEK	Hersteller- Nummer	Bestell- Nummer
LED-Tischleuchte Tropa	Standfuß	weiß	7 Watt	2800 - 5500 K	5 V	F	4424900	70001310